

Desde el estudio de diseño y arquitectura Muji nos proponen una pequeña casa de campo para disfrutar de la montaña a bajo costo.



El estudio de diseño y arquitectura nipón MUJI ha presentado una tipología de casa para campo que está entre la tienda de campaña y una pequeña vivienda de vacaciones para situarla en medio del campo. El proyecto Muji Hut, un micro cobijo de madera nipona prefabricado que incluye nueve m2 de interior perfectamente habilitados y tres m2 de fachada que permite por sus dimensiones reducidas colocarla sobre cualquier terreno en pocas horas. La solución prefabricada va a estar en venta en Japón, desde Agosto con un costo aproximado de unos 26.000 Dólares.

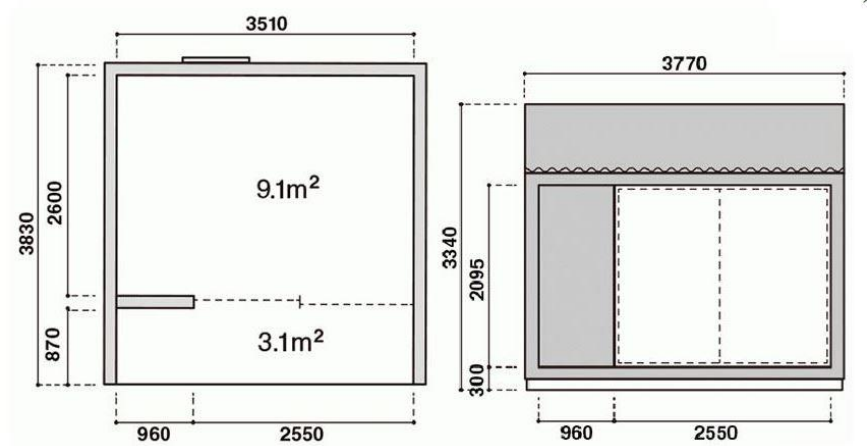


Ya no hay excusa para tener una casita en el campo, o por lo menos un lugar donde dormir, solo necesitamos un pequeño terreno en el campo o finca rústica en la montaña donde poner ubicar nuestra casa nipona. Una vivienda para las vacaciones fácil de montar y a bajo coste!

La micro cabaña está envuelto en contrachapado de ciprés nipón sin tratar, resistente pero a la vez adaptable a las necesidades de los futuros dueños y sus gustos. El exterior está envuelto con tablas de madera calcinada usando la técnica nipona "Shou Sugi Ban", que extiende la vida de la madera, y la hace más resistente al fuego, a los insectos y a los posibles cambios climatológicos.



Unas puertas correderas de vidrio enmarcan el frontal de la vivienda, diseñadas específicamente el estudio, conectan el interior con el exterior de una forma fluida. Una ventana pequeña se pone en la testera trasera para favorecer el ingreso de luz natural y poder crear una ventilación cruzada. Por último, la casa está construida sobre una base de hormigón que la resguarda contra la humedad del suelo y alarga la vida útil de la estructura.



Una solución simple para gente que no quiere embaucarse en un proyecto de mayores dimensiones y que únicamente busca un cobijo en el campo que represente un gasto económico bajo.

Fuente: Estudio Muji -